

VIDAR

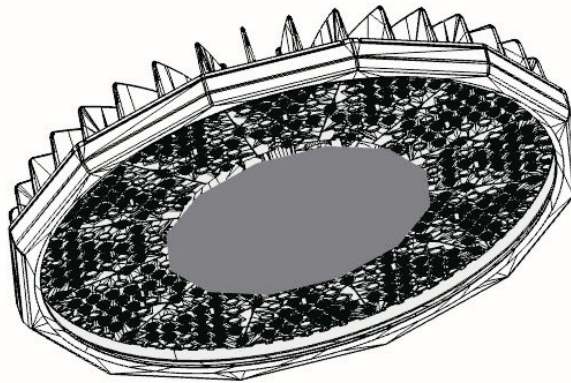
LED High Bay Luminaire

LED-Hallenleuchte

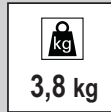
LED-Luminaire zone grande hauteur

NORDEON

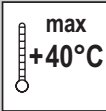
Installation Instructions · Montageanleitung · Instructions de montage · indicaciones de montaje · Istruzioni per l'installazione · Installatie-instructies



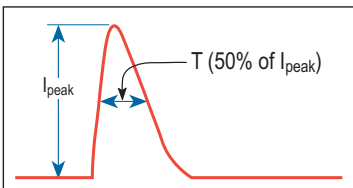
IP65



3,8 kg



Inrush Current/Einschaltstrom/Courant d'appel:
max. 4,8 A / 2300 μ s



Max. drivers on MCB (16 A type-B): max. 20
Max. Treiber MCB (16 A Typ-B): max. 20

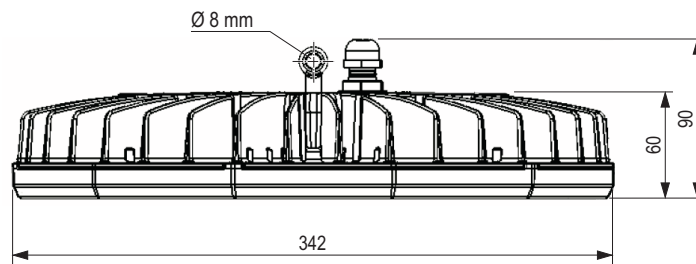
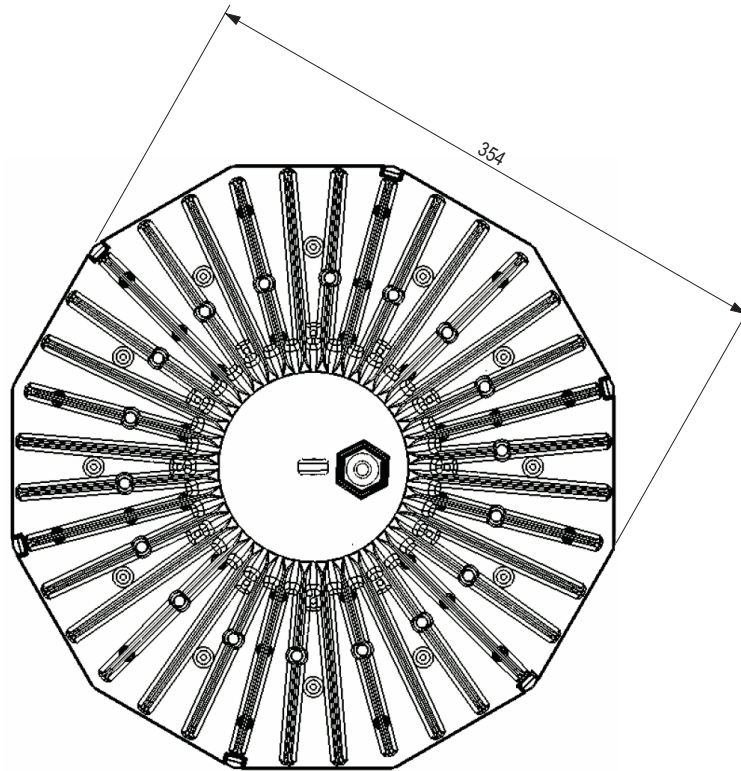
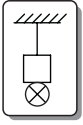
Nordeon GmbH
Rathenaustraße 2-6
D-31832 Springe
Germany
Phone +49(0)5041 75 0
www.nordeon.com



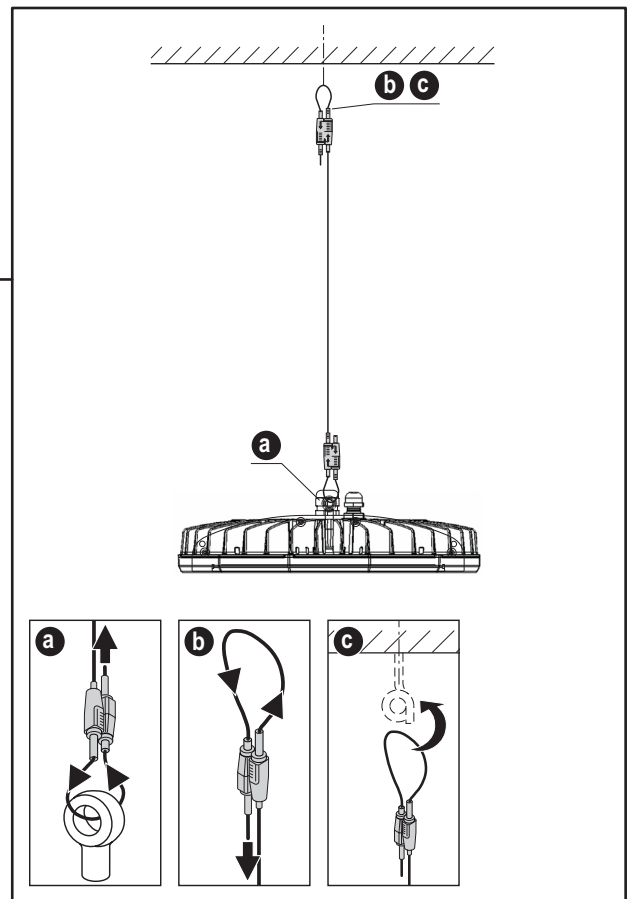
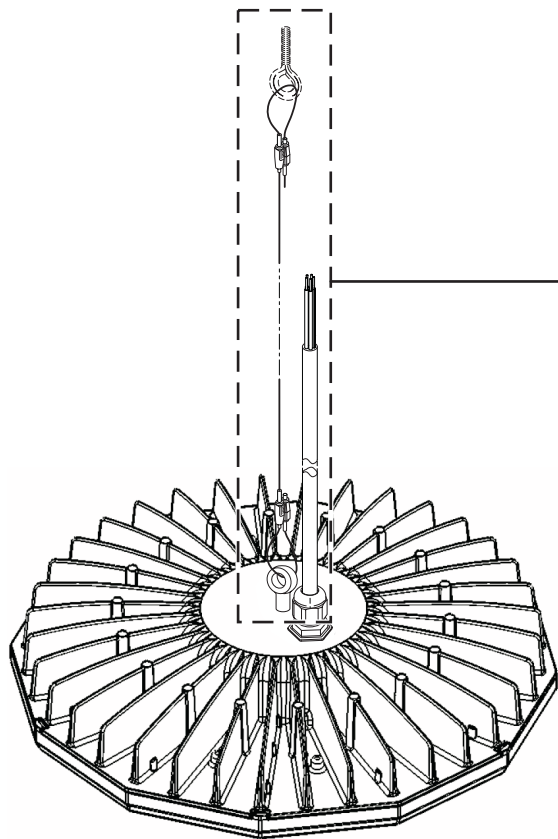
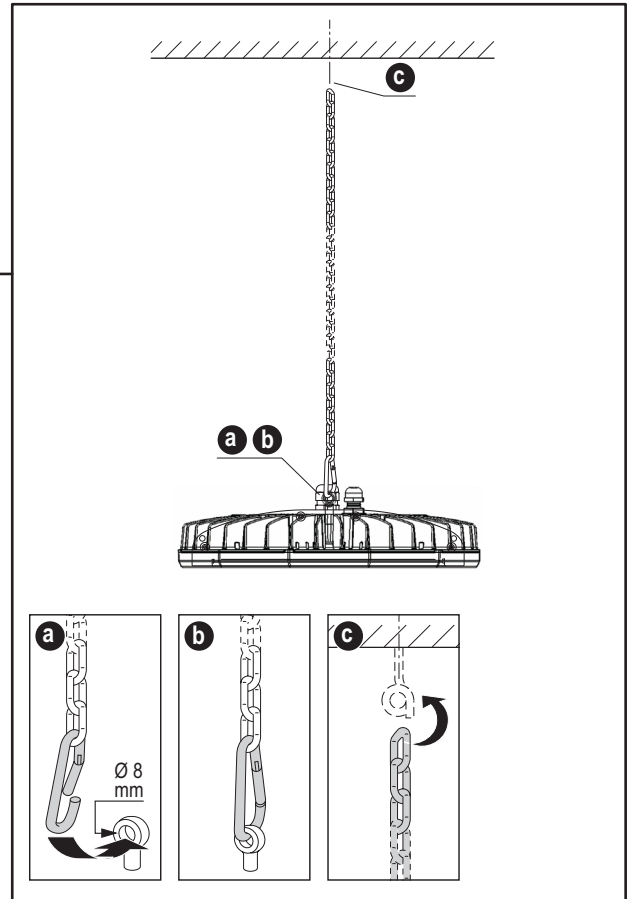
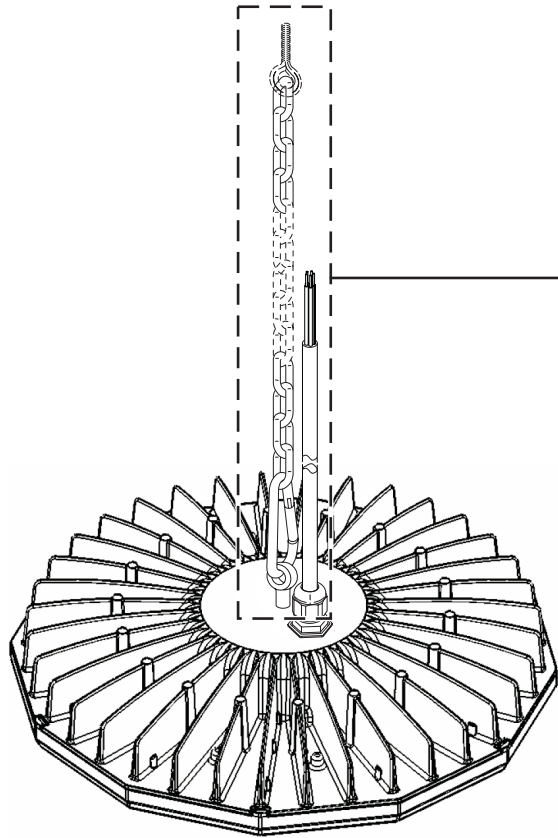
General safety notes Allgemeine Sicherheitshinweise Remarques générales de sécurité

- (GB)** - Installation/maintenance only by skilled personnel.
- Use luminaires only with complete protection covers!
- During overhaul/maintenance only use original parts.
- The light source contained in this luminaire shall only be replaced by the manufacturer or his service agent or a similar qualified person.
- If any luminaire is subsequently modified, the person responsible for the modification shall be considered the manufacturer.
- The manufacturer bears no liability for damage caused by inappropriate use or application.
- Due to problems with chemical resistance, choose cleaning materials which are suitable for plastic.
- (D)** - Montage/Wartung nur durch Fachkräfte.
- Die Leuchte darf nur mit ihren vollständigen Schutzabdeckungen betrieben werden!
- Bei Instandsetzung/Instandhaltung nur Originalteile verwenden.
- Die Lichtquelle dieser Leuchte darf nur vom Hersteller oder einem von ihm beauftragten Servicetechniker oder einer vergleichbar qualifizierten Person ersetzt werden.
- Werden nachträglich Änderungen an Leuchten vorgenommen, so gilt derjenige als Hersteller, der diese Änderung vornimmt.
- Der Hersteller übernimmt keine Haftung für Schäden, die durch unsachgemäßen Einsatz entstehen.
- Chemische Beständigkeit beachten. Nur kunststoffverträgliche Reinigungsmittel verwenden.
- (F)** - Réalisation de l'installation/maintenance uniquement par du personnel qualifié.
- Utiliser le luminaire uniquement quand la vasque est fermée!
- Au cours de la révision/maintenance, n'utiliser que des pièces d'origine.
- La source lumineuse de ce luminaire ne peut être remplacée que par le fabricant ou un technicien de service agréé par lui ou par une personne qualifiée.
- Si le luminaire est partiellement modifié, le fabricant ne peut être tenu responsable quant à la non-conformité éventuelle du produit.
- Le fabricant ne peut être tenu responsable en cas de dommages causés par une application ou une utilisation inadaptée.
- Veillez à ne pas utiliser de produit chimique agressif pour le plastique.

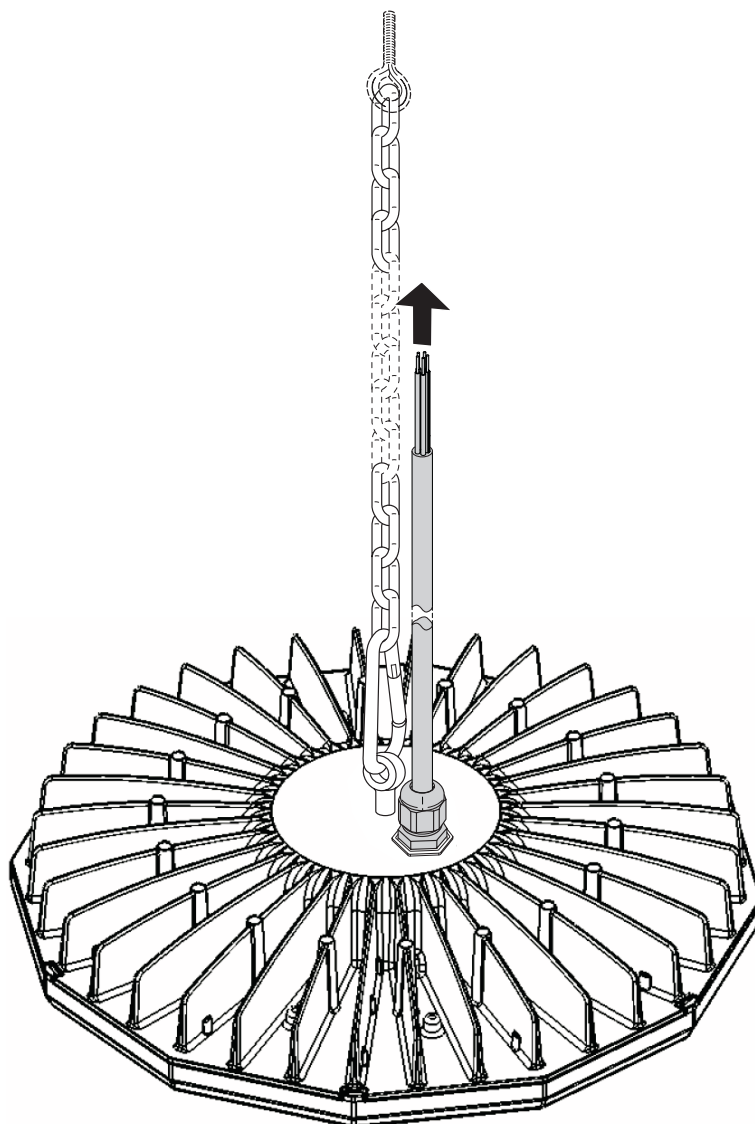
Mounting/Montage



Dimensions [mm]

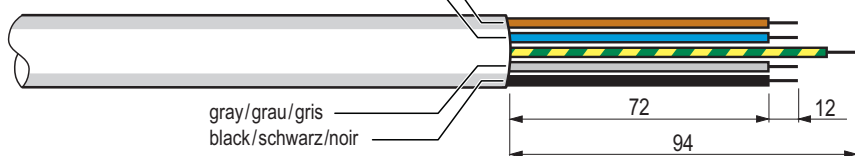


Electrical connection/Elektrischer Anschluss/Connexion électrique



5 x 1,0 mm²

brown/braun/marron
blue/blau/bleu



gray/grau/gris
black/schwarz/noir



DALI
DALI } optional