

LUMINAIRE GRANDE HAUTEUR ADAPTÉ AUX ENVIRONNEMENTS INDUSTRIELS, ALIMENTAIRES ET SPORTIFS

# SWEA

- ✔ HACCP certifié pour l'environnement agroalimentaire ; IP66 ; IK10
- ✔ Dissipateur thermique en aluminium extrudé, conçu sans ailettes de refroidissement, empêchant la poussière de s'accrocher et facilitant le nettoyage pour les plus hautes normes d'hygiène
- ✔ Conforme aux installations sportives: Résistant aux chocs de balles IK10
- ✔ Dimensions du luminaire adaptées selon les puissances : version courte 14 000 lm, version longue 28 000 lm et version double allongée jusqu'à 56 000 lm
- ✔ Durée de vie de 50 000 heures (L80B10), Driver 100 000 heures
- ✔ Cinq types de faisceau : NB étroit (37°), MB moyen (74°), WB large (96°), O opale (94°) et OV (22°, 100°)
- ✔ Kit de fixation sur mesure pour des installations spécifiques





## CARACTÉRISTIQUES GÉNÉRALES

<b>Dimensions</b>	604 mm x 292 mm x 100 mm	1208 mm x 292 mm x 100 mm
<b>Flux lumineux</b>	14 000 lm	28 000 lm
<b>Alimentation du système</b>	109 - 133 W	218 - 265 W
<b>Efficacité lumineuse</b>	105 - 128 lm/W	106 - 128 lm/W
<b>Température couleur</b>	4000 K (3000 K et 5000 K sur demande)	
<b>Rendu de couleurs</b>	$R_a > 80$	
<b>Optique / Distribution de la lumière</b>	large (96°), moyen (74°), étroit (37°) ou oval (22°, 100°) ovale pour applications entre racks, NB étroit dans la section transversale et WB large dans le sens de la longueur. Faisceau opale (94°)	
<b>Matériau de recouvrement</b>	PMMA IK07 ; PC / verre de sécurité transparent trempé IK10	
<b>Driver LED</b>	150 W, standard et DALI, adapté CC, Durée de vie 100 000 heures	
<b>Certifications</b>	CE ; sécurité photobiologique DIN EN 62471 ; D-Sign, certificat HCAAP, résistant aux impacts de ballons selon VDE 0710-13:1981-05, Test au fil incandescent PC 850°C / ESG 960°C	
<b>Durée de vie</b>	50 000 heures à 25 °C, maintien du flux lumineux à 80 % (L80B10)	
<b>Temp. de fonctionnement</b>	-35 °C à +45 °C	
<b>Poids</b>	7,5 kg	15 kg
<b>Autre Options</b>	Contrôle de présence et de lumière du jour (DPC) & Contrôle de présence (PRC)	



IP66

IK07

IK10

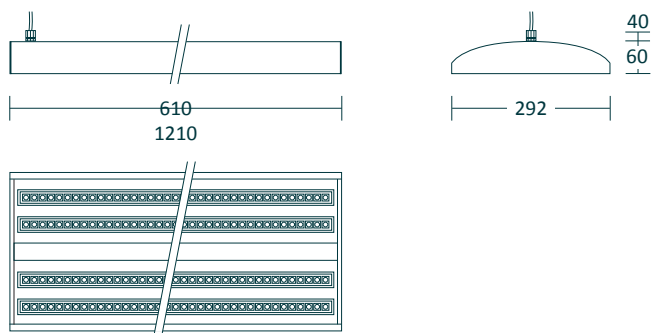
70.000 h  
L80/B10100.000 h  
L80/B10

## CARACTÉRISTIQUES ÉLECTRIQUES

<b>Driver</b>	Standard et DALI
<b>Entrée</b>	230 V AC / CC
<b>Tension en entrée</b>	230 V, 50 Hz
<b>PF, THD</b>	≤ 20
<b>Protection contre les surtensions</b>	4 kV

## CROQUIS AUX DIMENSIONS

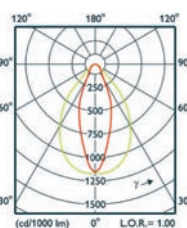
Toutes les mesures sont données en mm



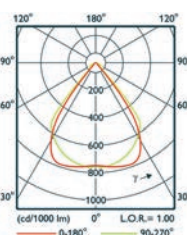
## AUTRES CARACTÉRISTIQUES

<b>Matériau du caisson</b>	Caisson en aluminium anodisé
<b>Câble</b>	Standard 3 m (DALI 5 x 1,5 mm <sup>2</sup> ; STD 3 x 1,5 mm <sup>2</sup> )
<b>Accessoire de montage en option</b>	Câble ou chaîne en acier (3 m) supports pour montage direct au plafond, accessoire pour fixation à un seul point au plafond

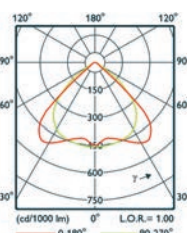
## FAISCEAU



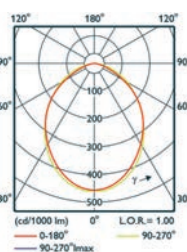
NB, Étroit (37°)



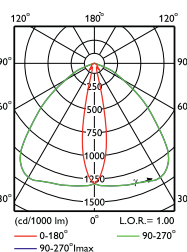
MB, Moyen (74°)



WB, Large (96°)



O, Opale (94°)



OV, Ovale (22°, 100°)

## SÉLECTION PRÉFÉRENTIELLE

Type	Performance (W)	Flux lumineux (lm)	Efficacité lumineuse (lm/W)	T° de couleur (K)	Rendu de couleurs (R <sub>a</sub> )	Références
SWEA 14000LM 840 STD WB PMMA-PT	109,0	14000	128	4000	>80	911118104001
SWEA 14000LM 840 STD MB PMMA-PT	109,0	14000	128	4000	>80	911118104002
SWEA 14000LM 840 STD NB PMMA-PT	109,0	14000	128	4000	>80	911118104003
SWEA 14000LM 840 STD O PMMA-PT	124,0	14000	113	4000	>80	911118104004
SWEA 14000LM 840 STD OV PMMA-PT	136,0	14000	103	4000	>80	92005784
SWEA 14000LM 840 STD WB PC-PT	116,0	14000	121	4000	>80	911118104005
SWEA 14000LM 840 STD MB PC-PT	116,0	14000	121	4000	>80	911118104006
SWEA 14000LM 840 STD NB PC-PT	116,0	14000	121	4000	>80	911118104007
SWEA 14000LM 840 STD O PC-PT	133,0	14000	105	4000	>80	911118104008
SWEA 14000LM 840 STD OV PC-PT	136,0	14000	103	4000	>80	92005797
SWEA 14000LM 840 STD WB PC-PT BP	116,0	14000	121	4000	>80	911118104028
SWEA 14000LM 840 STD MB PC-PT BP	116,0	14000	121	4000	>80	911118104029
SWEA 14000LM 840 STD NB PC-PT BP	116,0	14000	121	4000	>80	911118104030
SWEA 14000LM 840 STD O PC-PT BP	133,0	14000	105	4000	>80	911118104031
SWEA 28000LM 840 STD WB PMMA-PT	218,0	28000	128	4000	>80	911118104053
SWEA 28000LM 840 STD MB PMMA-PT	218,0	28000	128	4000	>80	911118104056
SWEA 28000LM 840 STD NB PMMA-PT	247,5	28000	113	4000	>80	911118104057
SWEA 28000LM 840 STD O PMMA-PT	247,5	28000	113	4000	>80	911118104058
SWEA 28000LM 840 STD WB PC-PT	233,0	28000	120	4000	>80	911118104059
SWEA 28000LM 840 STD MB PC-PT	233,0	28000	120	4000	>80	911118104060
SWEA 28000LM 840 STD NB PC-PT	265,0	28000	106	4000	>80	911118104061
SWEA 28000LM 840 STD O PC-PT	265,0	28000	106	4000	>80	911118104062
SWEA 28000LM 840 STD WB PC-PT BP	233,0	28000	120	4000	>80	911118104089
SWEA 28000LM 840 STD MB PC-PT BP	233,0	28000	120	4000	>80	911118104090
SWEA 28000LM 840 STD NB PC-PT BP	265,0	28000	106	4000	>80	911118104091
SWEA 28000LM 840 STD O PC-PT BP	265,0	28000	106	4000	>80	911118104092

Disponible: ESG-PT, DPC, PRC, DALI, 56.000 lm

## ACCESSOIRES

Type	Références	Index
SWEA SWA D1,2 L3000 SET	911118104025	1
SWEA SWA D2 L3000 SET	911118104026	2
SWEA MB-SFM SET	911118104027	3
SWEA MB ONE-POINT-SUSPENSION-BRACKET	911118104048	4
SWEA MB-SFM Swivel Bracket SET	911118104049	5

1 Set par luminaire nécessaire

