

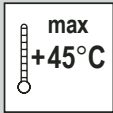
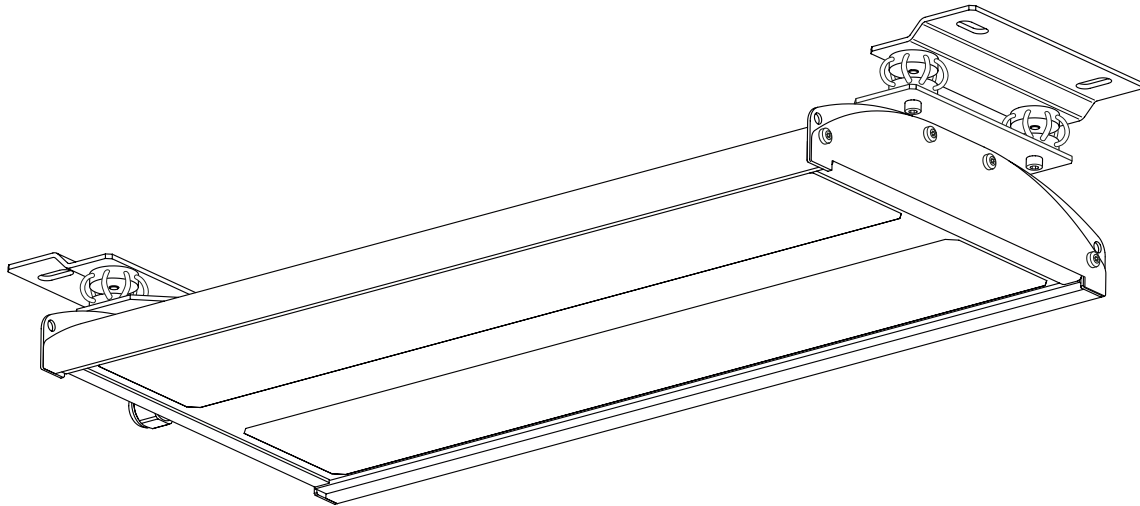
SWEA CRANE

LED High Bay Luminaire

LED-Hallenleuchte



Installation Instructions · Montageanleitung · Notice de montage · indicaciones de montaje · Istruzioni per l'installazione · Installatie-instructies



Luminaire for use in environments where an accumulation of conductive dust on the luminaire may be expected.

Leuchte zur Verwendung in einer Umgebung, in der eine Ablagerung von leitfähigem Staub auf der Leuchte erwartet werden kann.

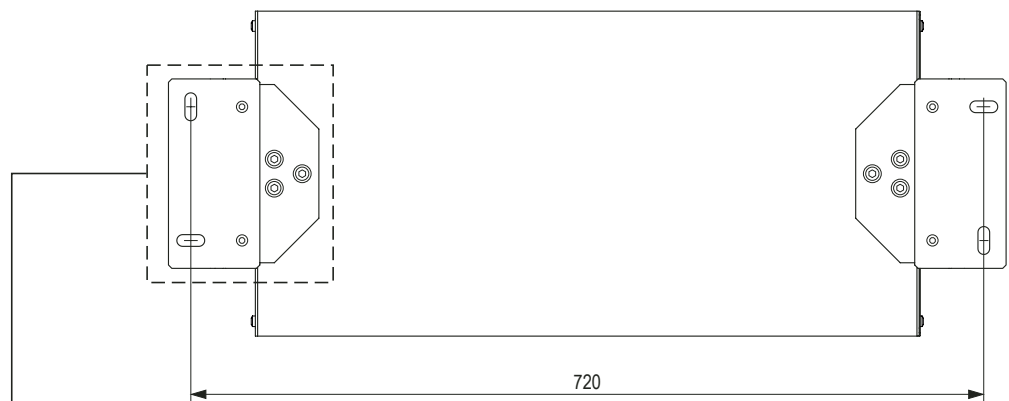
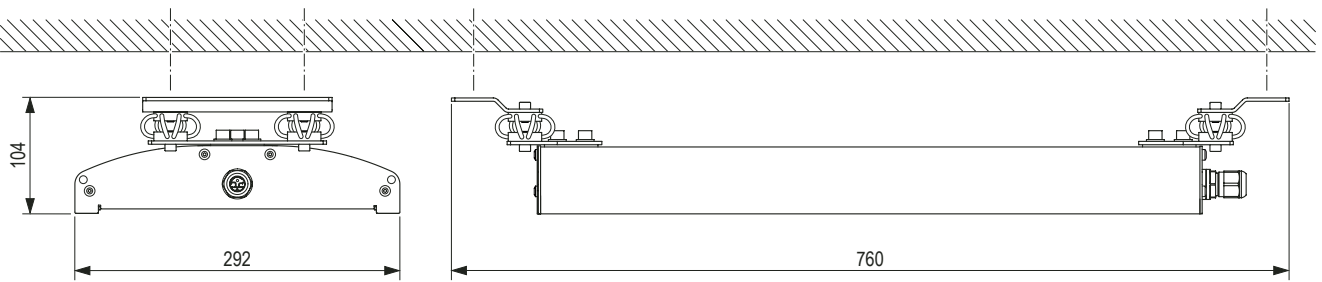


General safety notes Allgemeine Sicherheitshinweise

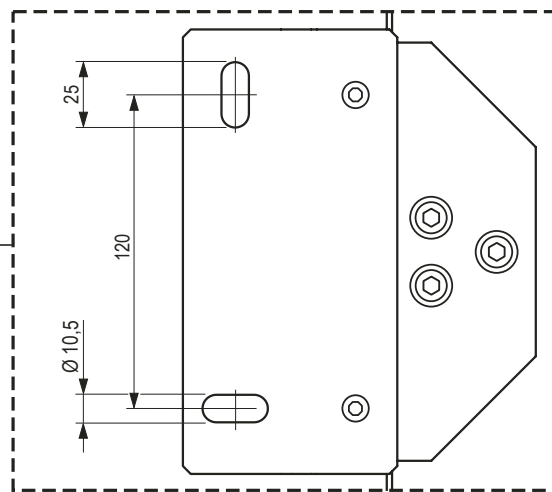
- (GB)** - Installation/maintenance only by skilled personnel.
- Use luminaires only with complete protection covers!
- During overhaul/maintenance only use original parts.
- The light source contained in this luminaire shall only be replaced by the manufacturer or his service agent or a similar qualified person.
- If any luminaire is subsequently modified, the person responsible for the modification shall be considered the manufacturer.
- The manufacturer bears no liability for damage caused by inappropriate use or application.
- Due to problems with chemical resistance, choose cleaning materials which are suitable for plastic.
- (D)** - Montage/Wartung nur durch Fachkräfte.
- Die Leuchte darf nur mit ihren vollständigen Schutzabdeckungen betrieben werden!
- Bei Instandsetzung/Instandhaltung nur Originalteile verwenden.
- Die Lichtquelle dieser Leuchte darf nur vom Hersteller oder einem von ihm beauftragten Servicetechniker oder einer vergleichbar qualifizierten Person ersetzt werden.
- Werden nachträglich Änderungen an Leuchten vorgenommen, so gilt derjenige als Hersteller, der diese Änderung vornimmt.
- Der Hersteller übernimmt keine Haftung für Schäden, die durch unsachgemäßen Einsatz entstehen.
- Chemische Beständigkeit beachten. Nur kunststoffverträgliche Reinigungsmittel verwenden.

Nordeon GmbH
Rathenaustraße 2-6
D-31832 Springe
Germany
Phone +49(0)5041 750
www.nordeon.com

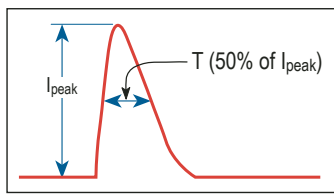
Mounting/Montage



Dimensions [mm]

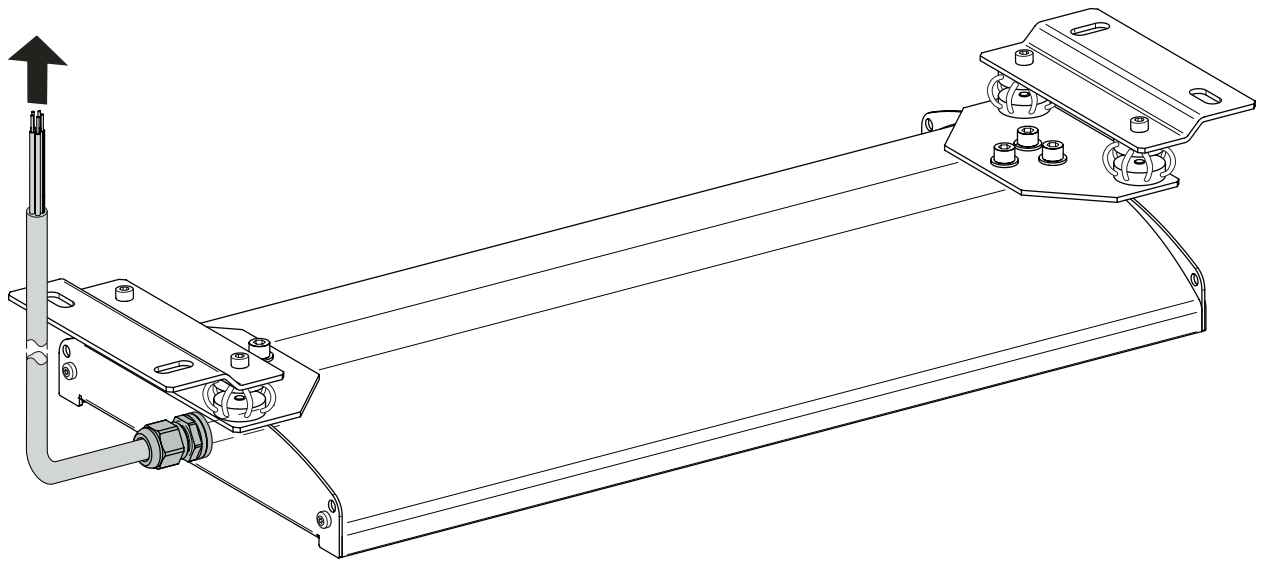


Inrush Current: max. x / y μ s @ 230 V
 Einschaltstrom: max. x / y μ s @ 230 V



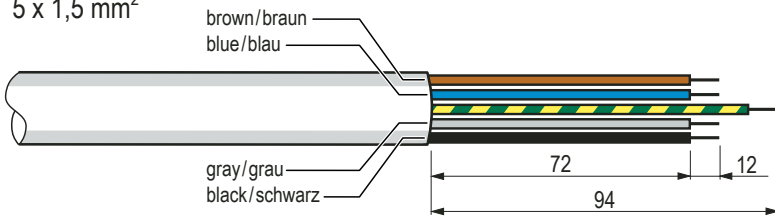
Luminaire description Leuchten-Bezeichnung	Maximum permissible number of electrical units in case of contemporary switch-on / Maximale Anzahl der Leuchten bei gleichzeitigem Einschalten				x	y
	Circuit breaker / Leistungsschutzschalter				Inrush current (I _{peak}) Einschalt- stromspitze	Inrush current width to 50% (T) Einschaltstrom Länge 50%
	MCB B 10	MCB B 16	MCB C 10	MCB C 16		
SWEA Crane 14000lm... STD...	7	12	12	20	max. 4,8 A	2302 μ s
SWEA Crane 14000lm... DALI...	7	12	12	20	max. 4,8 A	2303 μ s
SWEA Crane blue spot... STD...	7	12	12	20	max. 4,8 A	2304 μ s
SWEA Crane blue spot... DALI...	7	12	12	20	max. 4,8 A	2305 μ s

Electrical connection/Elektrischer Anschluss



DALI

5 x 1,5 mm²



DALI } optional
DALI }

STD

3 x 1,5 mm²

