

LUMINAIRE ABSORBANT LES VIBRATIONS POUR ÉCLAIRAGE DE MACHINE INDUSTRIELLE

# SWEA CRANE & BLUE SPOT

- ✔ Swea Crane : absorption des vibrations (norme OTAN) pour fixation directe sur les installations industrielles
- ✔ Spot Swea Crane Blue : signalisation visuelle des dangers pour la prévention des accidents via une lumière bleue et une distribution focalisante de la lumière avec un angle de sortie d'env. 10°
- ✔ Dissipateur thermique en aluminium extrudé, sans ailettes de refroidissement, afin d'éviter l'accumulation de poussière et permettant un nettoyage facile dans le respect des normes d'hygiène les plus strictes
- ✔ Durée de vie de 50 000 heures (L80B10), Driver 100 000 heures
- ✔ Types de distribution du Swea Crane : faisceau étroit (37°), faisceau moyen (74°) et faisceau large (96°)  
Spot Swea Crane Blue : distribution focalisante de la lumière (10°)





↑  
Swea Crane Blue Spot

## CARACTÉRISTIQUES GÉNÉRALES

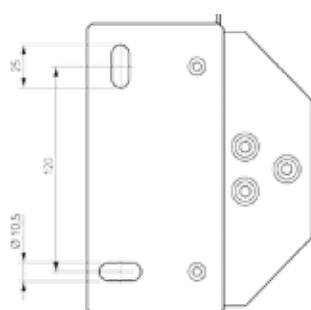
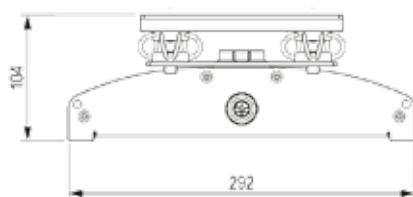
<b>Dimensions (BxLxH)</b>	760 mm x 292 mm x 104 mm	
<b>Flux lumineux</b>	14 000 lm	<b>Blue Spot</b>
<b>Alimentation du système</b>	116 - 133 W	150 W
<b>Température couleur</b>	4000 K / 3000 K et 5000 K sur demande	
<b>Rendu de couleurs</b>	$R_a > 80$	
<b>Optiques / Faisceau</b>	NB, Étroit (37°); MB, moyen (74°); WB, Large (96°)	distribution focalisante de la lumière (10°)
<b>Matériau de recouvrement</b>	PC IK10	
<b>Driver</b>	150 W, Standard et DALI, adapté CC, Durée de vie 100.000 heures	
<b>Certifications</b>	CE ; sécurité photobiologique DIN EN 62471 ; D-Sign, Test au fil incandescent PC 850°C	
<b>Temp. de fonctionnement</b>	-35 °C à +45 °C	
<b>Poids</b>	8,0 kg	
<b>Autre Options</b>	Contrôle à distance pour allumer et éteindre, variation sur demande	

## CARACTÉRISTIQUES ÉLECTRIQUES

<b>Driver</b>	Standard et DALI
<b>Entrée</b>	230 V AC / CC
<b>Tension en entrée</b>	230 V, 50 Hz
<b>PF, THD</b>	≤ 20
<b>Protection contre les surtensions</b>	4 kV

## CROQUIS AUX DIMENSIONS

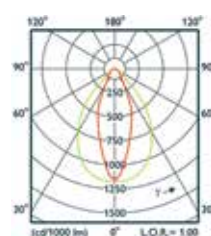
Toutes les mesures sont données en mm



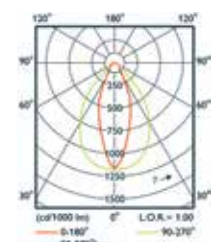
## AUTRES CARACTÉRISTIQUES

<b>Matériau du caisson</b>	Caisson en aluminium anodisé
<b>Câble</b>	Standard 3 m (DALI 5 x 1,5 mm <sup>2</sup> ; STD 3 x 1,5 mm <sup>2</sup> )
<b>Accessoire en option</b>	Cable de sécurité vendu séparément

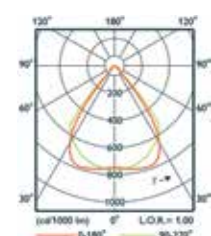
## FAISCEAU



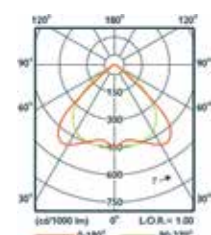
Bluespot  
NB, Étroit (10°)



NB, Étroit (37°)



MB, Moyen (74°)



WB, Large (96°)

## SÉLECTION PRÉFÉRENTIELLE

Type	Performance (W)	Flux lumineux (lm)	Efficacité lumineuse (lm/W)	T° de couleur (K)	Rendu de couleurs (R <sub>a</sub> )	Références
SWEA CRANE 14000LM 840 STD WB PC-PT	116	14000	121	4000	>80	2005188
SWEA CRANE 14000LM 840 STD MB PC-PT	116	14000	121	4000	>80	2005194
SWEA CRANE 14000LM 840 STD NB PC-PT	133	14000	105	4000	>80	2005195
SWEA CRANE 14000LM 840 DALI WB PC-PT	116	14000	121	4000	>80	2005196
SWEA CRANE 14000LM 840 DALI MB PC-PT	116	14000	121	4000	>80	2005197
SWEA CRANE 14000LM 840 DALI NB PC-PT	133	14000	105	4000	>80	2005198

### SWEA CRANE BLUE SPOT

Type	Performance (W)	Flux lumineux (lm)	Efficacité lumineuse (lm/W)	T° de couleur (K)	Rendu de couleurs (R <sub>a</sub> )	Références
SWEA CRANE BLUE SPOT 10° STD PC-PT	-	-	-	-	-	2005361
SWEA CRANE BLUE SPOT 10° DALI PC-PT	-	-	-	-	-	2005367

### ACCESORIES

Type	Références
SWEA CRANE STD Wireless Mains Box	4250854164437