

SPOT FONCTIONNEL POUR LE COMMERCE ET LES BOUTIQUES DE MODE

# SKADI-ECO

- ✔ Spot économique et efficace.
- ✔ Conception compacte en aluminium : laqué blanc, gris argenté ou noir, avec couvercle en verre
- ✔ Unité Skadi-ECO (562 mm) avec raccord « Click-fast » au système Baldur, driver dissimulé dans le rail porteur (1 ou 2 spots Skadi Eco pour chaque unité de 562 mm)
- ✔ Version avec adaptateur 3C pour système d'alimentation électrique triphasé par rail (appropriée pour Nordic Aluminium, Eutrac, entre autres)
- ✔ Trois types de distribution de la lumière disponibles : faisceau étroit (15°), moyen (24°), large (42°)
- ✔ Flux lumineux jusqu'à 3200 lm, rendement lumineux jusqu'à 107 lm/W





## CARACTÉRISTIQUES GÉNÉRALES

Optiques	NB, Étroit (15°)		MB, Moyen (24°)		WB, Large (42°)	
<b>Température couleur</b>	840 4000 K	930 3000 K	840 4000 K	930 3000 K	840 4000 K	930 3000 K
<b>Rendu de couleurs</b>	R <sub>a</sub> >80	R <sub>a</sub> >90	R <sub>a</sub> >80	R <sub>a</sub> >90	R <sub>a</sub> >80	R <sub>a</sub> >90
<b>Flux lumineux</b>	1700 lm	1300 lm	3200 lm	2400 lm	3200 lm	2400 lm
<b>Alimentation du système</b>	18 W	18 W	30 W	30 W	30 W	30 W
<b>Efficacité lumineuse</b>	95 lm/W	72 lm/W	107 lm/W	80 lm/W	107 lm/W	80 lm/W
<b>Durée de vie</b>	50 000 heures, maintien du flux lumineux à 80 %					
<b>Température de fonctionnement</b>	- 20° C à + 30° C					
<b>Poids</b>	1,6 kg (1 x Skadi Eco sur Baldur); 2,4 kg (2 x Skadi Eco sur Baldur)					
<b>Certifications</b>	CE					

## CARACTÉRISTIQUES ÉLECTRIQUES

<b>Driver</b>	STD standard
<b>Tension en entrée</b>	230 V, 50 Hz
<b>Module LED</b>	COB (Chip on board)
<b>PF, THD</b>	0,95 ; Contenu harmonique du courant secteur selon la norme EN
<b>Protection contre surtensions</b>	Protection contre les surtensions en entrée du secteur (selon la norme EN61547) jusqu'à 2KV L-N, 2KV N-GND, 4KV L-GND

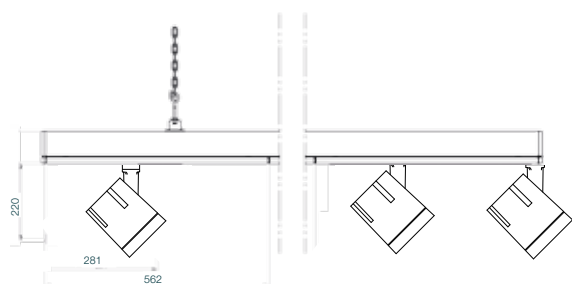
## AUTRES CARACTÉRISTIQUES

<b>Matériau du caisson / couleur</b>	Caisson de refroidissement en aluminium blanc (RAL9016), noir (RAL9005) ou argent (RAL9006)
<b>Réflecteur</b>	Aluminium, Lentille en verre
<b>Angle d'orientation</b>	355°
<b>Compatibilité</b>	Rail 3C de Eutrac et Aluminium Nordic

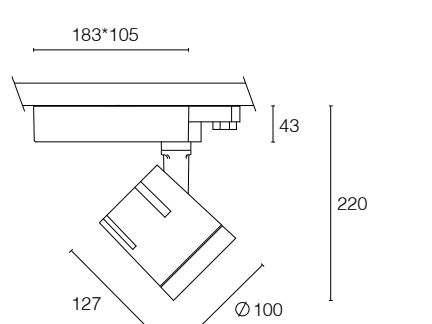
## CROQUIS AUX DIMENSIONS

Toutes les mesures sont données en mm

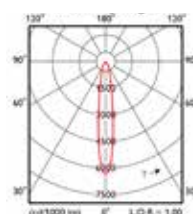
Skadi-Eco sur Baldur



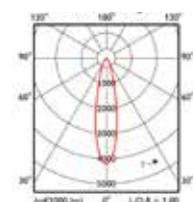
Skadi-Eco 3C - STD



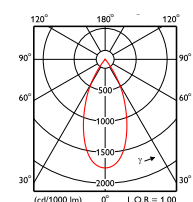
## FAISCEAU



NB, Étroit (15°)



MB, Moyen (24°)



WB, Large (42°)

## SÉLECTION PRÉFÉRENTIELLE

### UNITÉS SKADI-ECO AVEC ADAPTATEUR 3C

Type	Performance (W)	Flux lumineux (lm)	Efficacité lumineuse (lm/W)	T° de couleur (K)	Rendu de couleurs (R <sub>a</sub> )	Références
SKADI ECO 3C 2400LM 930 STD MB WH	30	2400	80	3000	>90	62001129
SKADI ECO 3C 2400LM 930 STD WB WH	30	2400	80	3000	>90	62001135
SKADI ECO 3C 3200LM 840 STD MB WH	30	3200	107	4000	>80	62001126
SKADI ECO 3C 3200LM 840 STD WB WH	30	3200	107	4000	>80	62001132

### UNITÉS SKADI-ECO AVEC SYSTÈME « CLICK-FAST » POUR SYSTÈME D'ÉCLAIRAGE LINÉAIRE BALDUR

Type	Performance (W)	Flux lumineux (lm)	Efficacité lumineuse (lm/W)	T° de couleur (K)	Rendu de couleurs (R <sub>a</sub> )	Références
BALDUR 1XSK-E 2400LM 930 STD MB WH L562	30	2400	80	3000	>90	2005697
BALDUR 1XSK-E 2400LM 930 STD WB WH L562	30	2400	80	3000	>90	2005704
BALDUR 1XSK-E 3200LM 840 STD MB WH L562	30	3200	107	4000	>80	2005701
BALDUR 1XSK-E 3200LM 840 STD WB WH L562	30	3200	107	4000	>80	2005707