

Class I



IP 20

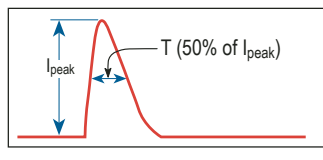


IEC 598



6,3 kg/m

Inrush Current/Einschaltstrom/Courant d'appel



Page 2/Seite 2

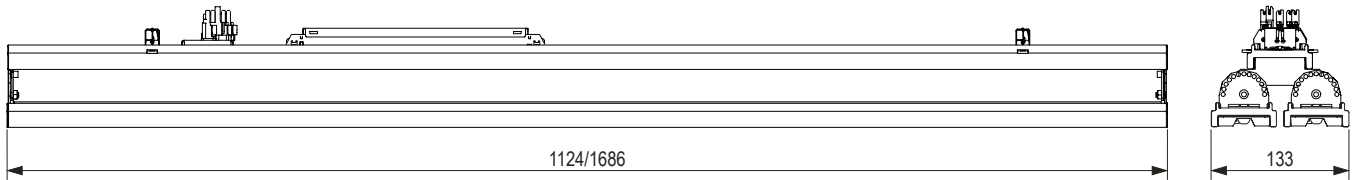
Table of circuit breaker
Tabelle Leitungsschutzschalter
Tableau de disjoncteur

Nordeon GmbH
Rathenaustraße 2-6
D-31832 Springe
Germany
Phone +49(0)5041 75 0
www.nordeon.com



General safety notes Allgemeine Sicherheitshinweise

- (GB) - Installation/maintenance only by skilled personnel.
- During overhaul/maintenance only use original parts.
- If any luminaire is subsequently modified, the person responsible for the modification shall be considered the manufacturer.
- The manufacturer bears no liability for damage caused by inappropriate use or application.
- Due to problems with chemical resistance, choose cleaning materials which are suitable for plastic.
- (D) - Montage/Wartung nur durch Fachkräfte.
- Bei Instandsetzung/Instandhaltung nur Originalteile verwenden.
- Werden nachträglich Änderungen an Leuchten vorgenommen, so gilt derjenige als Hersteller, der diese Änderung vornimmt.
- Der Hersteller übernimmt keine Haftung für Schäden, die durch unsachgemäßen Einsatz entstehen.
- Chemische Beständigkeit beachten. Nur kunststoffverträgliche Reinigungsmittel verwenden.
- (F) - Réalisation de l'installation/maintenance uniquement par du personnel qualifié.
- Au cours de la révision/maintenance, n'utiliser que des pièces d'origine.
- Si le luminaire est partiellement modifié, le fabricant ne peut être tenu responsable quant à la non-conformité éventuelle du produit.
- Le fabricant ne peut être tenu responsable en cas de dommages causés par une application ou une utilisation inadaptée.
- Veillez à ne pas utiliser de produit chimique agressif pour le plastique.



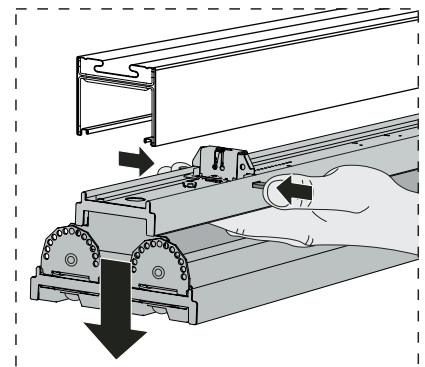
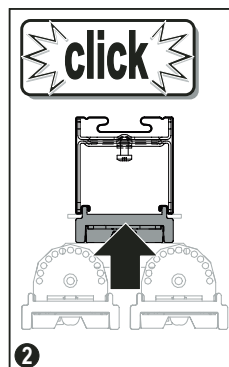
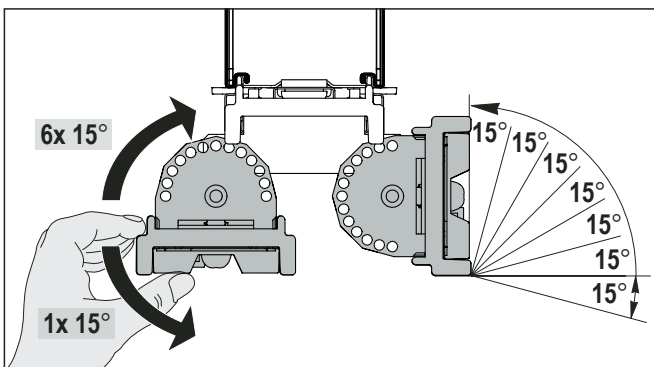
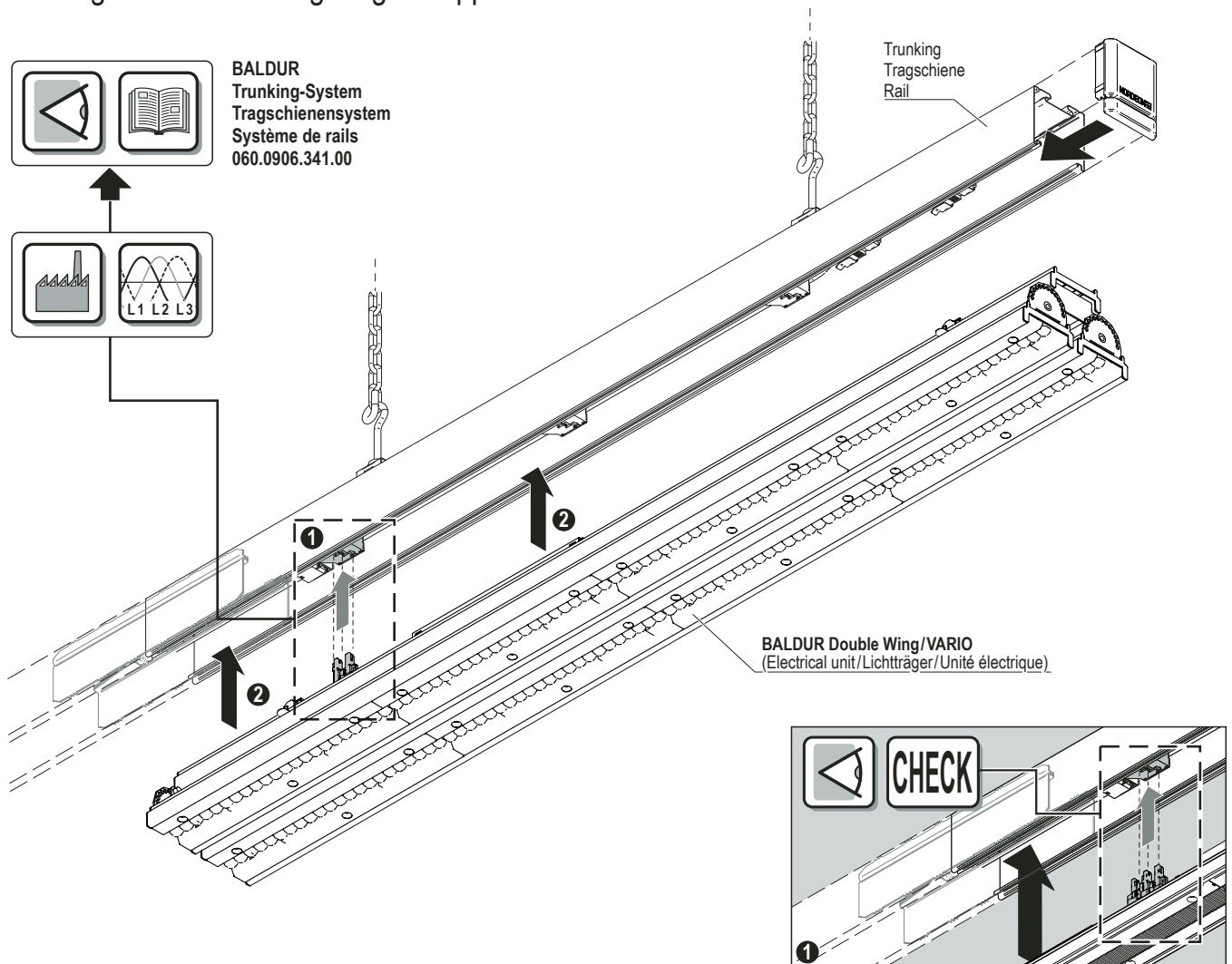
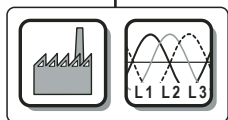
Dimensions [mm]

Circuit breaker Leitungsschutzschalter Disjoncteur	Max. number of electrical units per phase Max. Anzahl der Lichtträger pro Phase Nombre max. d'appareils électriques par sélecteur de phase								
	STD / DALI								
Type/Typ/Type	L1124-2x3200lm	L1124-2x4000lm	L1124-2x6000lm	L1124-2x8000lm	L1686-2x4800lm	L1686-2x6000lm	L1686-2x9000lm	L1686-2x10000lm	
B10A	15/15	15/15	13/11	7/7	15/15	13/11	7/7	7/7	
B16A	24/24	24/24	22/18	12/12	24/24	22/18	12/12	12/12	
C10A	24/24	24/24	22/18	12/12	24/24	22/18	12/12	12/12	
C16A	40/40	40/40	37/30	20/20	40/40	37/30	20/20	20/20	

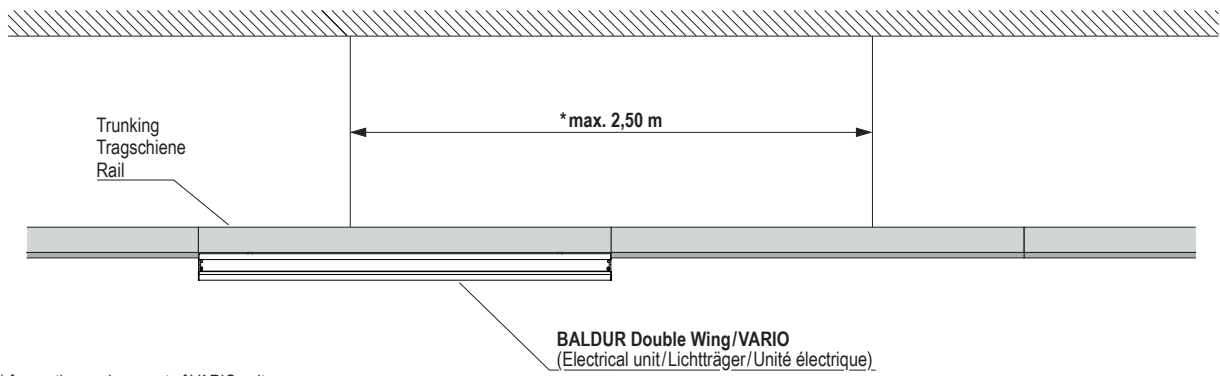
Mounting brackets/Montagebügel/Supports de fixation



BALDUR
Trunking-System
Tragschienensystem
Système de rails
060.0906.341.00



Mounting/Montage/Montage



* for continuous placement of VARIO units

* bei durchgehender Bestückung mit VARIO Lichtträgern

* pour équipement continu avec des unités VARIO